

Exzenterbetätigung mit Drehknopf - Champagne (22kt Gold)

LOT

10 711 970

- Betätigung für ein Becken
- inklusive Adapter für den Bowdenzug

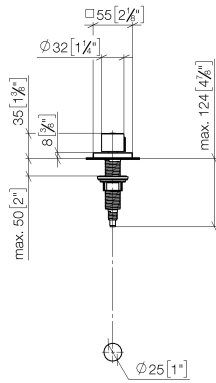
Passt zu LOT



| | | |
|---|----------------------------------|---------------|
|  | Champagne (22kt Gold) | 10 711 970-47 |
|  | Chrom | 10 711 970-00 |
|  | Platin gebürstet | 10 711 970-06 |
|  | Platin | 10 711 970-08 |
|  | Messing (23kt Gold) | 10 711 970-09 |
|  | Dark Chrome | 10 711 970-19 |
|  | Messing gebürstet (23kt Gold) | 10 711 970-28 |
|  | Schwarz matt | 10 711 970-33 |
|  | Champagne gebürstet (22kt Gold) | 10 711 970-46 |
|  | Chrom gebürstet (Edelstahl-Look) | 10 711 970-93 |
|  | Dark Platinum gebürstet | 10 711 970-99 |

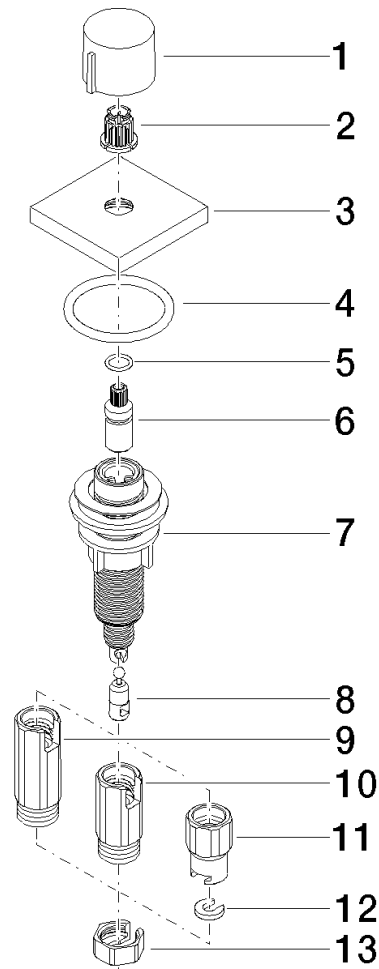
10 711 970

mm [inches]



10 711 970

Ersatzteile für die
anderen
Oberflächenvarianten
finden Sie hier:
Chrom



Ersatzteilstückliste

| Nr. | Artikelnummer | Benennung | Verbaumenge | Lieferzeit |
|--|--------------------|------------|-------------|------------|
| 1 | 09 20 97 030-47 | Griff | 1 | 60 |
| 2 | 90 12 12 002 00 90 | Rastbuchse | 1 | 2 |
| 3 | 09 27 87 007-47 | Rosette | 1 | 30 |
| 4 | 90 14 10 043 00 90 | Dichtung | 1 | 2 |
| 5 | 09 14 10 042 90 | Dichtung | 1 | 2 |
| 6 | 09 29 06 087-47 | Spindel | 1 | - |
| Ersatzteil nicht mehr bestellbar, bitte bestellen Sie den Nachfolgeartikel | | | | |
| 7 | 04 30 01 029 00 90 | Adapter | 1 | 2 |
| 8 | 09 24 03 175 90 | Adapter | 1 | 2 |
| 9 | 09 11 10 073-07 | Anschluss | 1 | 30 |
| 10 | 09 11 10 074-07 | Anschluss | 1 | 30 |
| 11 | 09 11 10 079-07 | Anschluss | 1 | 30 |
| 12 | 09 30 11 087 90 | Scheibe | 1 | 2 |
| 13 | 09 23 30 024-07 | Mutter | 1 | 30 |